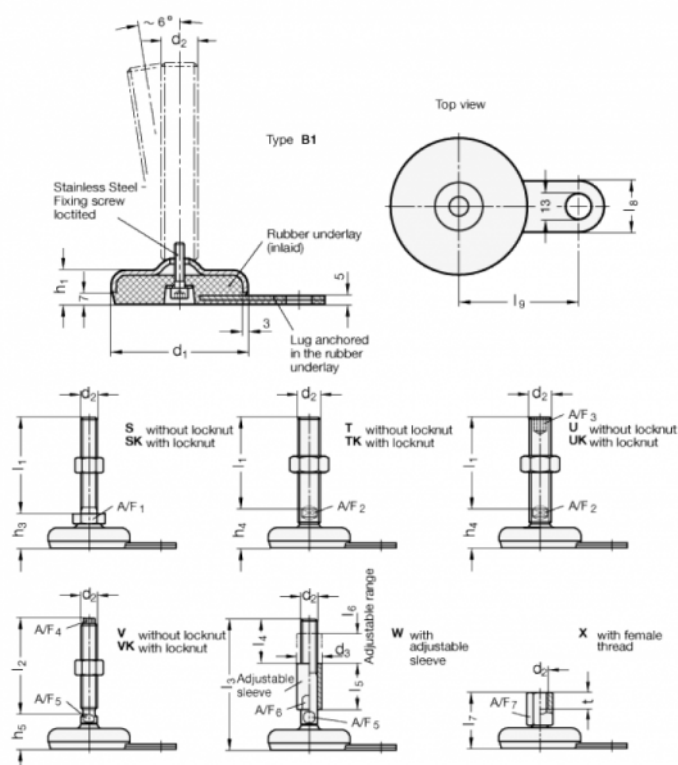


Varenummer: 203360M840B1S  
 Beskrivelse: E+G Justerfod  
 GN 33-60-M8-40-B1-S, Rustfast  
 Note: S Uden møtrik, udvendig sekskant i bunden

## Mål



A/F1	= 17
d1	= 60
d2	= M8
h1	= 19
h3	= 27
l1	= 40
l8	= 25
l9	= 50